



BARMEX

**Soluciones en control
de movimiento**

KOLLMORGEN[®]

Because Motion Matters™

Controladores multiejes de servomotores



PDMM



PCMM

Drives para servomotores

Nuevo



AKD2G



AKD-B, AKD-P, AKD-T



AKD-N



S700



S600



S400



S300



S200

Drives para motores a pasos



P8000

Servomotores



AKM2G



AKM Series IP67



**AKM Series IP67
Low Voltaje**

Servomotores lavables grado alimenticio



Serie AKM (Grado alimenticio)



**Serie AKMH (IP69K)
Acero Inoxidable**

Servomotores de transmisión directa



DDR (Tipo cartucho)



DDR Indexador



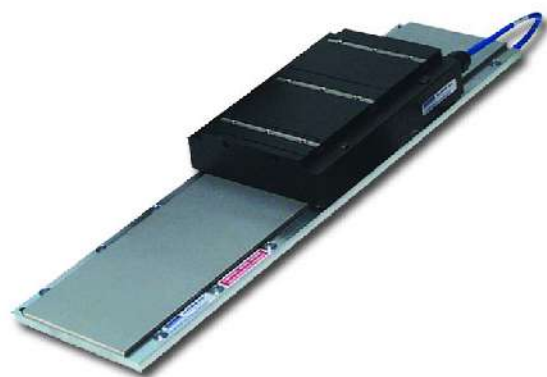
Serie KBM (sin carcasa)



Serie TBM



Serie RBE



Serie DDL

Motores de escobillas corriente directa

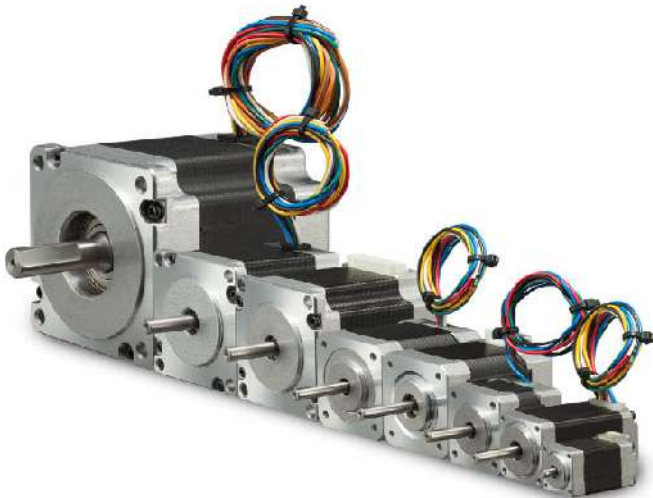


Torque motor



Imán Permanente

Motores a pasos



Serie PMX



PowerMax M y P



Power Pac Ky N



Serie CT



Serie MX a prueba de explosión

Motores a pasos alto torque



Serie KM



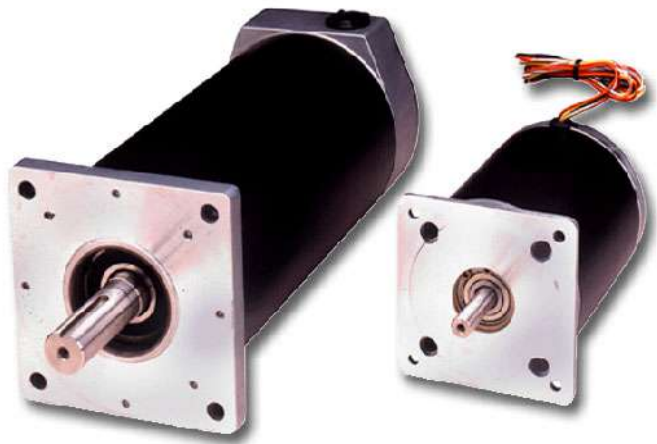
Serie MH172



Serie T



Serie T2



Series E & H híbridos

Motor DC grado alimenticio



**Serie Motor Iman permanente
Lavable- grado alimenticio**

Motores a prueba de explosión



Series EP



Motor Sincrono



Serie Gold line EB



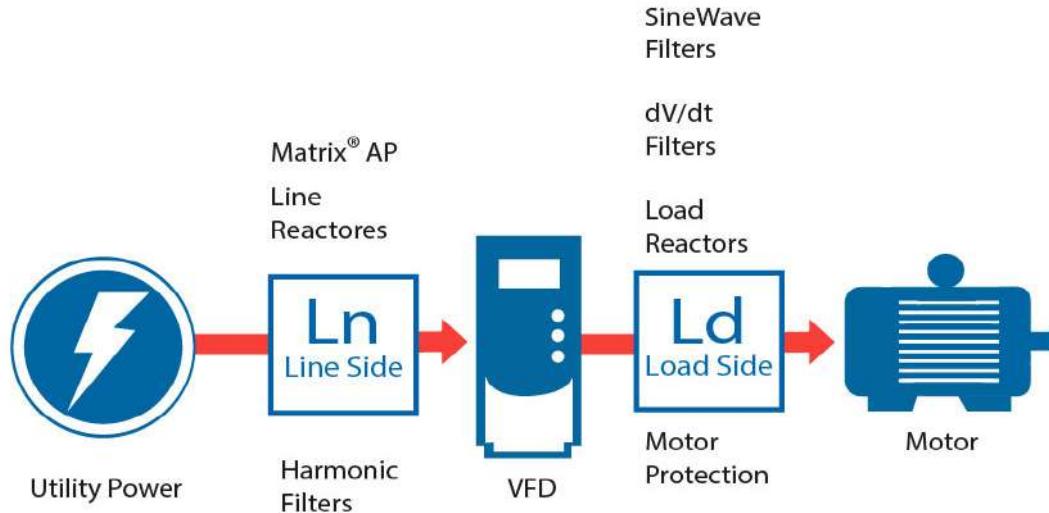
Serie MX

Servomotores con reductor



AKM con Reductor

Soluciones baja tensión



Filtros de armónicas



Reactores



Filtro matrix AP



Filtro matrix ONE monofásico

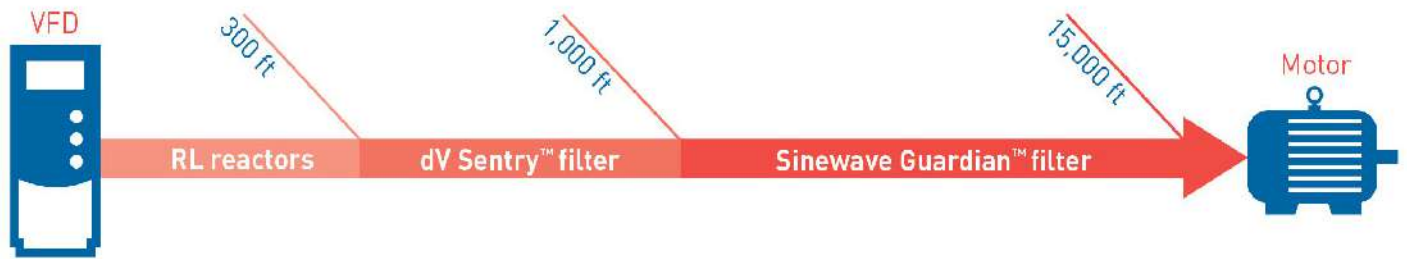


Filtro matrix APAX

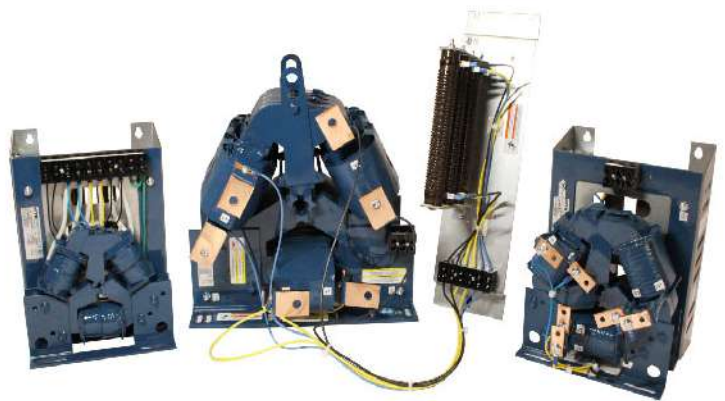
Supresores de Picos



Protección para motores



Reactor de Salida



Filtro DV/DT Sentry



Filtro senoidal

Reductores para Servomotor



Reductor Nema True



Reductor Dura True



Reductor Power True



Reductor Ultra True



Reductor X True



Reductor Value True



Reductor Ever True



MC 403 3 Axis pulse and direction Controller



Flex Nano 6, Ethercat Multi Axis Controller.

Certificaciones y protocolos de comunicación de servomotores



UDP

HTTP

Variadores de frecuencia de alto performance

VEICHI

1 - 800HP Control vectorial y comunicacion profinet,
Ethercat Ethernet ETC.

AC10-Series General-purpose AC Drive





Hmi VEICHI

Alta resolución a color touch



Controladores Lógicos Programables, media y alta gama, con comunicación RS232, RS485, Ethernet, Ethercat.

Contáctenos

Sucursales

México D.F.

Cda. de Cedro No. 509,
Col. Atlampa, C.P. 06450,
México, D.F.
Tel.: (555) 328-2600

Monterrey N.L.

Ave. "D" No. 1121 Col. Hacienda
Los Morales, Tercer Sector,
Segunda Etapa en San Nicolás
de Los Garza, N.L., C.P. 66495.
Tel.: (818) 191 0052

Guadalajara, Jal.

Río Obi No. 1820,
Colonia El Mirador Álamo,
C.P. 44895, Guadalajara Jalisco
Tel.: (333) 659-9962

Hermosillo, Son.

De los comentas #3 Parque
Industrial, C.P. 83299,
Hermosillo Sonora
Tel.: (662) 210-0618

Mexicali, B.C.

Calle Muzquiz # 3011
Col. Ex-Ejido de Coahuila,
C.P. 21360, Mexicali, B.C.
Tel.: (686) 905-0160

Oficinas

Aguascalientes

Tel: (449) 158-0230

Coatzacoalcos

Tel: (921) 210-0068

Colima

Tel: (314)138-1417

Cuernavaca

Tel: (777) 435-1880

Hidalgo

Tel: (773) 164-4046

Lázaro Cárdenas

Tel: (753) 112-7401

Mazatlán

Tel: (669)910-5732

Monclova

Tel: (866) 633-2048

Puebla

Tel: (222) 583-1094

Querétaro

Tel: (442) 215-2562

Saltillo

Tel: (844) 415-0040

San Luis Potosí

Tel: (444) 830-5160

Silao

Tel: (472) 722-3705

Tijuana

Tel: (686) 119-5246

Toluca

Tel: (722) 180-1490

Torreón-Durango

Tel: (871) 433-5475





informacion@barmex.com.mx
www.barmex.com.mx



Barmex Mexico